

# AUSSCHREIBUNG

INTERNATIONALE DEUTSCHE MEISTERSCHAFT DES DMFV

FALLSCHIRMZIELSPRINGEN  
UND  
EUROPEAN PARA TROPHY

FASSUNG 2017

**DMFV-SPORTREFERATFALLSCHIRMSPRINGEN**

Udo Straub  
Hangweg 19

97616 Bad Neustadt/ Saale  
T. +49 (0)176 963 108 38

u.straub@dmfv.aero  
www.fallschirmspringen.dmfv.aero

**DEUTSCHER MODELLFLIEGER VERBAND E.V.**

Rochusstraße 104 - 106  
53123 Bonn

T. +49 (0)228 97 85 00  
F. +49 (0)228 97 85 085

info@dmfv.aero  
www..dmfv.aero



**Modell - Fallschirmspringen im Internet**  
... mit Terminkalender, Adressen, News,  
Fallschirmspringen allgemein und vielem mehr ...

[www.fallschirmspringen.dmfv.aero](http://www.fallschirmspringen.dmfv.aero)



Sportreferent

**Udo Straub**

Hangweg 19

97616 Bad Neustadt/Saale

Tel.: 097 71/33 29

Mobil: 0176 / 96 310 838

[u.straub@dmfv.aero](mailto:u.straub@dmfv.aero)



Stellvertreter

**Thomas Boxdörfer**

Am Gänsberg 12

86673 Unterstall

Tel.: 08431-47658

Mobil: 0160-8435292

[th.boxdoerfer@dmfv.aero](mailto:th.boxdoerfer@dmfv.aero)

## Ausschreibung für die Internationale Deutsche Meisterschaft im Fallschirmzielspringen

<b>1</b>	<b>Allgemeine Teilnahmebedingungen .....</b>	<b>4</b>
<b>2</b>	<b>Sicherheitsbestimmungen.....</b>	<b>5</b>
<b>3</b>	<b>Mindestvoraussetzungen jedes eingesetzten Fallschirmspringers .....</b>	<b>6</b>
3.1	Aussehen des Fallschirmspringers.....	6
3.2	Elektronische Stabilisierungssysteme.....	6
3.3	Funktionsweise der Sicherungseinrichtung.....	6
<b>4</b>	<b>Wettbewerbsbedingungen.....</b>	<b>7</b>
4.1	Fallschirmspringer .....	7
4.2	Wettbewerbsaufgabe.....	7
4.3	Sprung-Ablaufschema.....	9
4.4	Zeitraumen, Durchgänge / Ergebnisse, Absetz-Vergütung.....	10
4.5	Sicherheit, Sicht- und Behinderungsfreiheit am Zielkreis.....	10
4.6	Pilotenstandort .....	11
4.7	Definition / Bestimmung: Was ist der "Platz".....	11
<b>5</b>	<b>Bewertungsverfahren .....</b>	<b>13</b>
<b>6</b>	<b>Platzierungen.....</b>	<b>14</b>
<b>7</b>	<b>Wertungsrichter.....</b>	<b>14</b>
<b>8</b>	<b>Sonstiges.....</b>	<b>14</b>
<b>9</b>	<b>Teilnahmebedingungen zur Teamwertung .....</b>	<b>15</b>
<b>10</b>	<b>Teilnehmergebühren/Absetzvergütung.....</b>	<b>16</b>
10.1	Teilnehmergebühr für Erwachsene bei einer Deutschen Meisterschaft:.....	16
10.2	Teilnehmergebühr für Jugendliche bei einer Deutschen Meisterschaft:.....	16
10.3	Absetzvergütung für die Schlepppiloten:.....	16

# Ausschreibung für die Internationale Deutsche Meisterschaft im Fallschirmzielspringen

## 1 Allgemeine Teilnahmebedingungen

- a) Jeder Modellflieger mit gültigem Versicherungsnachweis ist teilnahmeberechtigt. Eine Mitgliedschaft im DMFV ist keine Bedingung zur Teilnahme.
- b) Der Versicherungsnachweis ist vor Beginn des Wettbewerbes vorzulegen. Es sind nur die von der Reg TP genehmigten Frequenzen zugelassen.
- c) Die Anmeldung (Springer / Absetzer) erfolgt schriftlich unter Verwendung des dafür vorgesehenen Formulars.  
Die Anmeldung erfolgt unter [www.fallschirmspringen.dmfv.aero](http://www.fallschirmspringen.dmfv.aero)
- d) Anmeldeschluss ist spätestens 21 Tage vor Wettbewerbsbeginn! Über mögliche Nachmeldungen entscheidet der Veranstalter bzw. die Wettbewerbsleitung!
- e) Haben sich eine Woche nach Anmeldeschluss weniger als 20 Teilnehmer/innen angemeldet, wird der Wettbewerb nicht durchgeführt und umgehend annulliert. Der Veranstalter unterrichtet die Teilnehmer schnellstmöglich von der Annullierung.
- f) Sind am Tag des Wettbewerbs weniger als 15 Teilnehmern/innen in der jeweiligen Klasse vor Ort, wird der Wettbewerb durchgeführt - er erhält jedoch nicht den Status einer Deutschen Meisterschaft. Siegertitel wie z. B. "Deutscher Meister" oder der- gleichen, werden nicht vergeben. Das Ergebnis eines solchen Wettbewerbes (Teilnehmerzahl je Klasse < 15) fließt nicht in das Punkte- Vergabesystem von Leistungsadeln des DMFV ein.
- g) Jeder Teilnehmer, Springer- und Absetzpilot, hat ein zweites Quarzpaar in der Anmeldung anzugeben und mitzubringen, um auf Verlangen der Wettbewerbsleitung einen Frequenzwechsel durchführen zu können. Diese Regelung entfällt für Anlagen mit 2,4 GHz- Technik.
- h) Durch seine Anmeldung erkennt jeder Teilnehmer die Regeln dieses Wettbewerbes und die Entscheidungen der Wettbewerbsleitung bzw. des Schiedsgerichtes an. Kreisrichter und Punktrichter gehören zur Wettbewerbsleitung (nachfolgend Punktrichter genannt).
- i) Die absolute Gewichtsobergrenze für Springer beträgt 2,0 kg. Wettbewerbsleitung und/oder DMFV kontrollieren das Gewicht eines Springers stichprobenartig unmittelbar nach einem durchgeführten Sprung.
- j) Vor Beginn des Wettbewerbes ist ein Schiedsgericht zusammenzustellen, das aus drei Personen besteht: je ein Vertreter der Teilnehmer, des Veranstalters und ein Ehrenamtsträger des DMFV.
- k) Anrufung des Schiedsgerichts / Rechtswegausschluss  
Gegen Entscheidungen eines Wertungsrichters oder des Schiedsgerichtes ist der Zivilrechtsweg ausgeschlossen. Teilnehmer können nur unverzüglich beim Schiedsgericht Protest einlegen.  
Proteste sind nur bis 15 Minuten nach Verkündung des ersten Platzes bei der Siegerehrung möglich. Die Entscheidung des Schiedsgerichtes ist abschließend und endgültig. Gegen Entscheidungen des Schiedsgerichtes ist der Zivilrechtsweg ausgeschlossen.

- l) Streitfälle jeglicher Art im Zusammenhang mit der Ausschreibung oder dem Wettkampf werden vom Schiedsgericht unter Ausschluss der Öffentlichkeit geklärt. Seine Beschlüsse sind nicht anfechtbar.
- m) Die Startreihenfolge bestimmt der Wettbewerbsleiter.
- n) Es ist den Wettbewerbsteilnehmern untersagt, während des Wettbewerbs die Wertungsrichter in irgendeiner Form zu beeinflussen oder auch nur zu befragen.
- o) Bei Störungen der Steueranlage des Fallschirmspringers (elektronisch und / oder mechanisch) gibt es keine Startwiederholung (ausgenommen „Joker-Regelung“).
- p) Die Schallimmissionen der Verbrennungsmotoren der Absetzmaschinen dürfen den gesetzlichen Höchstwert von 84 dB (A) nicht überschreiten.
- q) Die Teilnahme unter Einfluss von Alkohol, Drogen und Dopingmitteln gemäß der Verbotsliste der World Anti-Doping Agency in der jeweils gültigen Fassung ist verboten.

## **2 Sicherheitsbestimmungen**

- a) Den Anweisungen des Wettbewerbsleiters und seiner Beauftragten ist uneingeschränkt Folge zu leisten. Teilnehmer, die mutwillig gegen Sicherheitsvorschriften verstoßen, werden von dem Wettbewerb ausgeschlossen.
- b) Das Überfliegen der Zuschauer mit der Absetzmaschine ist strikt verboten und kann Disqualifizierung des Absetz-Piloten zur Folge haben.
- c) Der Start mit der Absetzmaschine in Richtung Zuschauer ist verboten.
- d) Das Absetzen des Springers darf nur über freiem Gelände erfolgen.
- e) Alle Sender unterliegen der Frequenzkontrolle. Es gelten die Regeln der Aufstiegserlaubnis und der Flugplatzordnung des ausrichtenden Vereins.
- f) Auf dem Flugfeld dürfen sich nur die zum Wertungsflug gestarteten Teilnehmer, deren Helfer und die Punktrichter aufhalten. Helfer bzw. Begleitpersonen sind nur für das Heranführen des Teilnehmers an den Zielkreis zugelassen. Danach haben sich diese deutlich sichtbar vom Pilotenstandort (Platz) zu entfernen.  
Auch die Helfer unterliegen den Anordnungen der Flugleitung.
- g) Die Wettbewerbsleitung kann verlangen, dass ein Teilnehmer durch einen Probeflug zeigt, ob er sein Motormodell beherrscht.
- h) Die Wettbewerbsleitung ist berechtigt, bei erkennbaren technischen Mängeln des Modells Startverbot zu erteilen.

### 3 Mindestvoraussetzungen jedes eingesetzten Fallschirmspringers

#### 3.1 Aussehen des Fallschirmspringers

Vor jedem Start zu einem Durchgang kontrolliert und wertet der Punktrichter die Mindestvoraussetzungen. Ist eine der unten genannten Mindestvoraussetzungen in einem Durchgang nicht erfüllt, fallen die entsprechenden Minuspunkte an. Sie werden höchstens einmal im Wettbewerb vergeben und bleiben auch dann erhalten, wenn später ein Springer (wieder) eingesetzt wird, der die bewertete Mindestvoraussetzung dann erfüllt.

- Der Springer muss einem Fallschirmspringer ähnlich sein und der Kopf muss menschenähnlich sein.
- Springerkombi muss vorhanden sein.
- Gurtzeug muss vorhanden sein.

#### Hinweise

- Die unter Punkt b) und c) geforderten Teile können genäht oder angeformt sein.
- Bei Nichterfüllung erhält der Teilnehmer je Pkt. a. bis c. 150 Punkte. Bei Nicht-Erfüllung aller drei Pkt. also 450 Punkte.

#### 3.2 Elektronische Stabilisierungssysteme

Die Installation und der Betrieb von Stabilisierungssystemen (z.B. Kreisel für 1-, 2- oder 3-Achsen) während des Wettbewerbes sind nicht zulässig.

#### 3.3 Funktionsweise der Sicherungseinrichtung

Jeder Springer **muss** mit einer Sicherungseinrichtung ausgestattet sein. Diese Sicherheitseinrichtung hat nach nachvollziehbar und zuverlässig sicherzustellen, dass der Fallschirm sich nicht ungewollt unter dem Schleppflugzeug öffnet.

Sie ist auf Verlangen vorzuführen. Wird eine "Reißleine" eingesetzt, so darf sie eine Gesamtlänge (inkl. Befestigungshaken und Sicherungspin) von 30 cm nicht überschreiten. Es ist sicherzustellen, dass die "Reißleine" in einem Winkel von 20 bis 90 Grad (Abb. 1) und einem Vollkreisbereich (360°/Abb. 2) einwandfrei das Sicherungssystem betätigt.

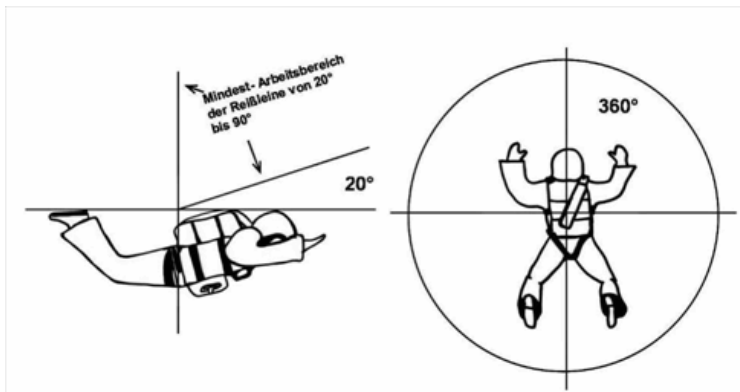


Abb. 1

Abb. 2

Ist keine Sicherheitseinrichtung vorhanden oder entspricht diese nicht den vorgenannten Vorgaben, wird der Springer zum Wettbewerb nicht zugelassen.

Die Wettbewerbsleitung und/oder der DMFV kontrollieren die während des Wettbewerbs eingesetzten Springer stichprobenartig.

## 4 Wettbewerbsbedingungen

### 4.1 Fallschirmspringer

Zugelassen sind alle Fallschirmspringer, die einen freien Fall durchführen können, im Gleitflug steuerbar sind und die Mindestvoraussetzungen dieser Ausschreibung erfüllen.

### 4.2 Wettbewerbsaufgabe

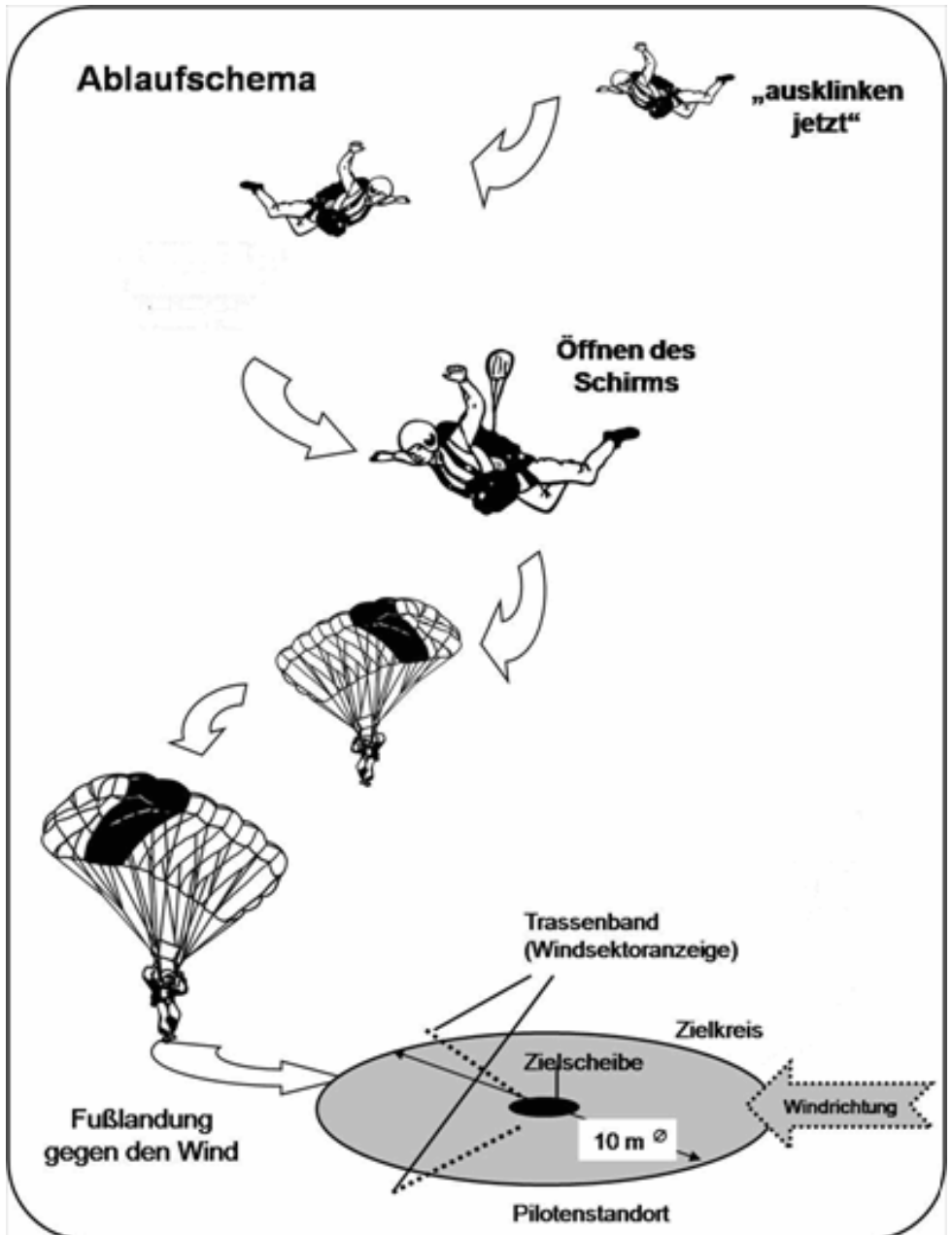
- a) Der Fallschirmspringer muss mit einem ihm zur Verfügung stehenden Modell auf Absetzhöhe gebracht werden. Den Teilnehmern kann durch die Wettbewerbsleitung ein Absetzmodell zugeteilt werden
- b) Vor jedem Wettbewerb werden zwei Probesprünge zum Ermitteln eines günstigen Absetzpunktes durch die Wettbewerbsleitung veranlasst.
- c) Fahnen, Bänder usw. an Springern oder Schirmen sind nicht erlaubt.
- d) Das Absetzen ist dem Punktrichter laut und deutlich anzusagen. Nach der Ansage z.B. "**Ausklinkenrechts jetzt**" muss der Fallschirmspringer ausgeklinkt werden und hat einen deutlich sichtbaren "freien Fall" durchzuführen. Dieser beginnt, wenn sich der Springer sichtbar von der Absetzmaschine trennt und endet, wenn der Hilfs-, Haupt- bzw. Rettungs-/Reserveschirm sichtbar den Packsack verlässt.
- e) Bei der Landung sind folgend Punkte zu beachten:
  1. Der Springer muss deutlich sichtbar mit den Füßen zuerst den Boden berühren.
  2. Die Landung **soll** deutlich sichtbar gegen den Wind erfolgen. Dabei muss die Fallschirmkappe bei der ersten Bodenberührung gegen den Wind zeigen.
  3. Vor jedem Durchgang wird bei einer konstanten Windgeschwindigkeit von mehr als **10 km/h (2,7 m/s)** ein Windsektor festgelegt. Der Windsektor wird 45° links und rechts von der Windrichtung durch eine am Boden befestigte Kordel **angezeigt**.
  4. Bei festgelegtem Windsektor **müssen** Landungen gegen den Wind in der durch den Sektor vorgegebenen Richtung erfolgen.
  5. Der Wettbewerbsleiter sorgt während des Durchganges dafür, dass der Sektor möglichst der aktuellen Windrichtung entspricht. Eine Änderung des Sektors führt der Wettbewerbsleiter nur durch, wenn kein Wettbewerbssteilnehmer abgesetzt ist. Er gibt die Sektoränderung laut und deutlich bekannt.
- f) Das Eingreifen einer zweiten Person in die Steuerfunktion wird als Fremdeingriff gewertet. Helfer bzw. Begleitpersonen sind nur für das Heranführen des Teilnehmers an den Zielkreis zugelassen. Danach haben sich diese deutlich sichtbar vom Pilotenstandort zu entfernen und müssen den "Platz" verlassen. Danach ist ein Körperkontakt zwischen Helfer und Springerpilot strengstens zu unterlassen. Bei Zuwiderhandlung wird der Wertungsdurchgang mit den Strafpunkten für Fremdeingriff (1800 Punkte) bewertet.
- g) Sprungwiederholung bei einer Behinderung

Wird ein Teilnehmer oder sein Springer (z.B. bei der Landung) während des Durchgangs behindert, kann auf Antrag des Springers der Durchgang wiederholt werden. Dieser Antrag muss unmittelbar gestellt werden. Der Punktrichter hat vor der Unterschrift des Teilnehmers über diesen Antrag zu entscheiden.

- h) Sprungwiederholung bei Inanspruchnahme der „Joker-Regelung“
- Stellt der Springerpilot, unmittelbar nach dem der Hauptschirm sichtbar den Packsack verlassen hat, fest, dass sich sein Schirm nicht steuern lässt, so kann er einmalig im Wettbewerb die „Joker-Regelung“ in Anspruch nehmen und den Sprung wiederholen.
  - Nimmt der Springerpilot die Jokerregelung in Anspruch, so hat er dies spätestens unmittelbar nach dem der Hauptschirm den Packsack verlassen hat, festzustellen und bei seinem Punktrichter anzumelden.
  - Die Regelung kann auch in Anspruch genommen werden, wenn der Springerpilot den Fallschirm nicht öffnen kann (Durchfaller).
  - Es ist nicht möglich, später im Verlauf des Sprungs die „Joker-Regelung“ in Anspruch zu nehmen.
  - Es ist nicht möglich diese Inanspruchnahme wieder rückgängig zu machen.
  - Hat sich der Springer nach der Ansage "Ausklinken jetzt" sichtbar vom Absetzmodell getrennt und wurde die „Joker-Regelung“ nicht in Anspruch genommen, so gilt der Sprung als durchgeführt und wird als solcher bewertet.
- i) Eine Sprungwiederholung ist unmittelbar (im laufenden Durchgang) durchzuführen.



### 4.3 Sprung-Ablaufschema



## **4.4 Zeitrahmen, Durchgänge / Ergebnisse, Absetz-Vergütung**

### **4.4.1 Zeitrahmen**

Die Teilnehmer werden unter Berücksichtigung der Frequenzen in Gruppen eingeteilt.

Unter Berücksichtigung der Anzahl der Teilnehmer, Absetzmodelle, des Wetters und ggf. der Frequenzen legt die Wettbewerbsleitung vor dem Wettbewerb in Absprache mit dem Schiedsgericht die zur Verfügung stehende Zeit für einen Wertungsdurchgang fest.

Erfordern es die Witterungsbedingungen, kann ein Durchgang unterbrochen werden und ggf. neu gestartet werden.

Am letzten Wettbewerbstag beginnt der letzte Durchgang spätestens um 14:00 Uhr. Kann der Durchgang bis dahin nicht mehr gestartet werden, so entfällt er.

Zur Durchführung des jeweiligen Wertungssprunges steht der Gruppe das o.g. feste Zeitfenster zur Verfügung (z. B. 30 Minuten).

In der jeweiligen Gruppe und dem vorgegebenen Zeitrahmen absolviert der Teilnehmer dann seinen Wertungssprung nach freiem Ermessen.

Die Schirme sind also vor jedem Durchgangsbeginn zu packen, damit der Sprung ohne Verzögerung durchgeführt werden kann.

Erfolgt der Start des Absetzmodells nicht innerhalb des vorgegebenen Zeitrahmens, so wird dieser Wertungssprung als "nicht durchgeführter Sprung" gewertet und mit der dafür vorgesehenen Punktzahl belastet.

### **4.4.2 Anzahl der Durchgänge / Ergebnis**

Es werden 6 Wertungsdurchgänge gesprungen. Alle Wertungsdurchgänge gehen in die Wertung ein. Bei den regionalen Wettbewerben (Tageswettbewerbe der EPT) werden 4 Wertungsdurchgänge gesprungen, wobei auch hier alle Wertungsdurchgänge in die Wertung eingehen.

#### **Sieger ist der Pilot mit der geringsten Punktzahl.**

Die Absetzpiloten werden nach der Anzahl der geschleppten Springer während des Wettbewerbes bewertet.

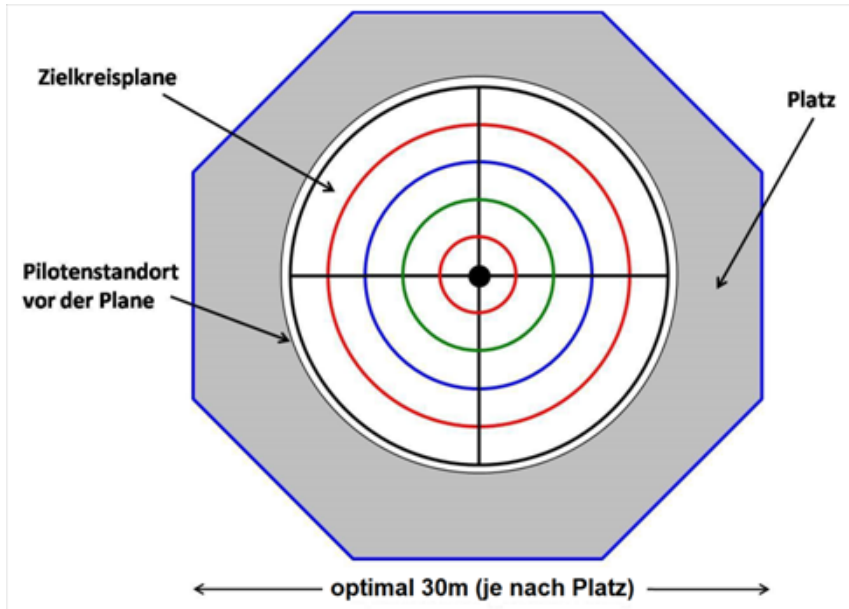
Der Absetzpilot mit den meisten abgesetzten Springern erhält einen Pokal.

### **4.4.3 Absetz-Vergütung**

Bei jedem Wertungssprung wird die Startnummer des Absetz-Piloten auf der Wertungskarte des Springer-Piloten notiert. Am Ende des Wettbewerbes werden diese Wertungs-Absetzflüge gezählt und den Absetz-Piloten wird der entsprechende Absetzbetrag ausgezahlt.

## **4.5 Sicherheit, Sicht- und Behinderungsfreiheit am Zielkreis**

Der Zielkreis / die Zielkreispläne darf nur vom Kreisrichter und vom Punktrichter betreten werden. Nach erfolgreichem Wertungssprung wird ein im Zielkreis gelandeter Fallschirmspringer an den Teilnehmer übergeben oder dieser aufgefordert, seinen Springer selbst zu holen. Der Teilnehmer darf den Zielkreis/die Zielkreispläne erst nach einer Aufforderung betreten.



### 4.6 Pilotenstandort

Der Pilot steht deutlich sichtbar vor der Zielkreisplane.

Wird die Zielkreisplane während des Durchgangs vom Piloten betreten, erhält der Pilot 100 Strafpunkte.

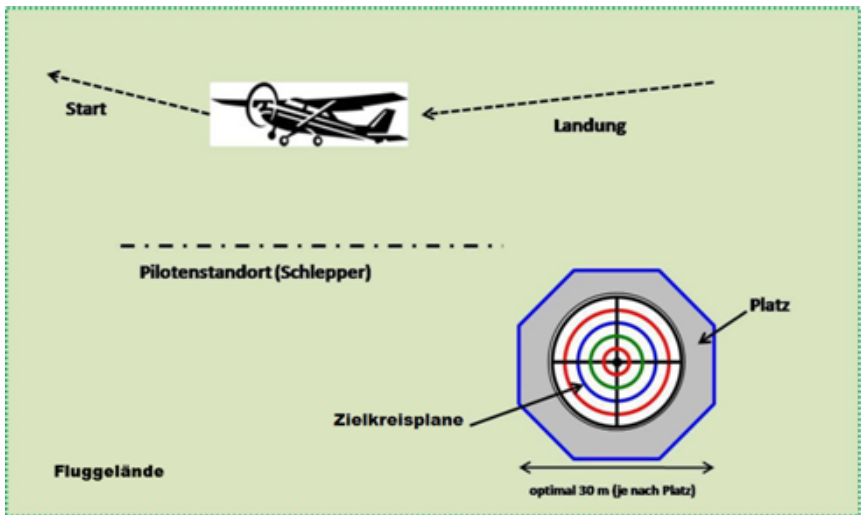
Die Helfer dürfen den Teilnehmer an den Zielkreis heranführen und haben sich danach sofort außerhalb des markierten Platzes aufzuhalten. Eine verbale Hilfestellung durch den Helfer ist erlaubt.

### 4.7 Definition / Bestimmung: Was ist der "Platz"

Der Platz

- ist ein Bereich außerhalb des Zielkreises
- ist nicht unbedingt das Modellfluggelände
- kann quadratisch, rechteckig oder unsymmetrisch sein. In der Regel ist es ein achteckiger Grundriss (siehe Skizze oben).
- die Größe des "Platzes" hängt von den jeweiligen örtlichen Gegebenheiten des Modellflugplatzes ab und kann daher nicht vorher pauschal festgelegt / definiert werden
- die Grenze des "Platzes" sollte einen Abstand von 15 m zum Zielkreismittelpunkt haben
- wird im Rahmen des Wettbewerbes vom zuständigen DMFV-Vertreter unter Berücksichtigung der Lageverhältnisse des jeweiligen Modellfluggeländes festgelegt

Beispiel:



## 5 Bewertungsverfahren

		JA	NEIN
1.	Mindestvoraussetzungen in allen Durchgängen erfüllt:		
	a) Der Springer muss einem Fallschirmspringer ähnlich und der Kopf menschenähnlich sein.	0 Pkt	150 Pkt
	b) Springerkombi muss vorhanden sein.	0 Pkt	150 Pkt
	c) Gurtzeug muss vorhanden sein	0 Pkt	150 Pkt
2.	Sprung durchgeführt	0 Pkt	2500 Pkt
3.	Schirm geöffnet	0 Pkt	1800 Pkt
4.	Freier Fall - deutlich sichtbar	0 Pkt	500 Pkt
5.	Landung "Außerhalb"	1200 Pkt	0 Pkt
6.	Landung "am Platz"	700 Pkt	0 Pkt
7.	Landung im Zielkreis - pro 1 cm vom Mittelpunkt des Zielkreises entfernt	je cm 1 Pkt	
8.	Landung auf der Zielscheibe (32 cm Durchmesser)	0 Pkt	
9.	<b>Nur wenn ein Windsektor festgelegt wurde:</b>		
	Landung deutlich sichtbar gegen den Wind (nur bei 7. oder 8. nicht bei 5. und 6.)	0 Pkt	50 Pkt
10.	Landung deutlich sichtbar mit den Füßen zuerst (nur bei 6. ,7. oder 8. - nicht bei 5.)	0 Pkt	50 Pkt
11.	Zielkreis / Zielkreisplane betreten	100 Pkt	0 Pkt
12.	Fremdeingriff in die Steuervorrichtung	1800 Pkt	0 Pkt
Messpunkt für die Bewertung ist die erste Bodenberührung mit den Füßen.			

## 6 Platzierungen

Sieger/in ist der/die Pilot/in mit der geringsten Punktzahl. Bei Punktgleichheit wird ein Stechen durchgeführt. Der/die Sieger/in erhält den Titel "internationaler Deutsche/r Meister/in des DMFV im Fallschirmzielspringen" und den Wanderpokal des DMFV.

Die beste Teilnehmerin und der beste jugendliche Teilnehmer (bis zur Vollendung des 16. Lebensjahres) erhalten zusätzlich einen Pokal. Sie sind damit jedoch nicht berechtigt, den Titel eines Deutschen Meisters zu führen.

Teilnehmer, die unentschuldig der Siegerehrung fern bleiben, fallen aus der Wertung.

## 7 Wertungsrichter

Folgende Funktionäre bewerten den durchgeführten Sprung

Punktrichter (nimmt nicht am Wettbewerb teil)

Kreisrichter (nimmt nicht am Wettbewerb teil)

- **Punktrichter:**

Dieser begleitet den Teilnehmer während des gesamten Sprungs und notiert die Ergebnisse auf dem Wertungszettel. Er bewertet die Mindestvoraussetzungen am Springer (Aussehen, Gurtzeug, Kombi, Sicherheitseinrichtung), den freien Fall und ggf. die Landung gegen den Wind. Er signalisiert sofort laut und deutlich, ob die Landung gegen den Wind war.

Der Punktrichter entscheidet, dass der Sprung wiederholt werden darf, wenn der Springerpilot während des Wertungssprungs behindert wurde oder anders, als von ihm angesagt abgesetzt wurde. Er protokolliert außerdem die Entscheidung des Springerpiloten, wenn dieser nach Schirmöffnung entscheidet, seinen „Jokersprung“ einzusetzen, statt den gerade ausgeführten Sprung werten zu lassen.

- **Kreisrichter:**

Der Kreisrichter beobachtet besonders die letzte Phase des Wertungssprungs. Er bewertet die Landung mit den Füßen zuerst und die erste Bodenberührung. Er signalisiert sofort laut und deutlich, ob die Landung mit den Füßen zuerst war. Dabei fixiert den Punkt der ersten Bodenberührung mit einem Marker und misst die Entfernung zum Mittelpunkt.

## 8 Sonstiges

Empfehlungen, Hinweise: Um einen abgedrifteten Springer schnell wieder zu finden, empfiehlt der DMFV den Einsatz eines lautstarken Ortungspiepsers, der bei ausgeschalteter RC-Anlage aktiv ist.

## **9 Teilnahmebedingungen zur Teamwertung**

- a) Ein Team besteht aus mindestens drei (3) - maximal fünf (5) Teilnehmern
- b) Eine Meldung in mehreren Teams ist nicht möglich.
- c) Jedes Teammitglied hat sich separat mit einer Einzelanmeldung zur Deutschen Meisterschaft unter Angabe aller der darin geforderten Daten anzumelden. Die Anmeldung zur Teamwertung erfolgt auf einem zusätzlichen, gesonderten Formular.
- d) Mit der Anmeldung zur Einzel- und Teamwertung wird diese Ausschreibung in der jeweils gültigen Fassung anerkannt. Bei fehlenden Angaben in der Anmeldung (Einzel-/Teammeldung) erfolgt keine Teilnahme an der Einzel-/Teamwertung.
- e) Ein Wechsel in ein anderes Team kann nach Anmeldeschluss nicht erfolgen.
- f) Bei vorsätzlich falsch gemachten Angaben erfolgt eine Disqualifizierung aus der Teamwertung. Wird dabei die Mindestteilnehmerzahl eines Teams unterschritten, wird das Team komplett aus der Team-Wertung gestrichen.
- g) Zusätzliche Anmeldekosten zur Teilnahme an der Teamwertung entstehen z. Zt. nicht.
- h) Die Team-Bewertung richtet sich nach den Vorgaben der o. g. Ausschreibung und der darin enthaltenen Bewertungskriterien.
- i) In der Teamwertung werden die in der Einzelwertung erreichten Endergebnisse summiert und durch die Anzahl der Teammitglieder dividiert. Das Team mit den wenigsten Punkten ist Sieger in der Teamwertung der Internationalen Deutschen Meisterschaft.
- j) Die an der Teamwertung teilnehmenden Piloten erhalten Urkunden und nach Möglichkeit Siegermedaillen - sie sind jedoch nicht berechtigt einen besonderen Titel zu führen.

## 10 Teilnehmergebühren/Absetzvergütung

### 10.1 Teilnehmergebühr für Erwachsene bei einer Deutschen Meisterschaft:

Startgebühr	13,00 €
Schleppergeld	6,00 €
Schlepperhilfsfond	1,00 €
<hr/>	
Gesamt Teilnehmergebühr	20,00 €

### 10.2 Teilnehmergebühr für Jugendliche bei einer Deutschen Meisterschaft:

Startgebühr	3,00 €
Schleppergeld	6,00 €
Schlepperhilfsfond	1,00 €
<hr/>	
Gesamt Teilnehmergebühr	10,00 €

### 10.3 Absetzvergütung für die Schleppiloten:

Für jeden Springer der während des Wettbewerbes auf Höhe geschleppt wurde, erhält der Schleppilot eine Vergütung von 1,00 €.

Die Bestimmungen für den "Schlepperhilfsfond" sind in einer Anlage zu dieser Ausschreibung geregelt.





# Wertungskriterien zur European Para Trophy

FASSUNG 2017

## DMFV-SPORTREFERATFALLSCHIRMSPRINGEN

Udo Straub  
Hangweg 19

97616 Bad Neustadt/ Saale  
T. +49 (0)176 963 108 38

u.straub@dmfv.aero  
www.fallschirmspringen.dmfv.aero

## DEUTSCHER MODELLFLIEGER VERBAND E.V.

Rochusstraße 104 - 106  
53123 Bonn

T. +49 (0)228 97 85 00  
F. +49 (0)228 97 85 085

info@dmfv.aero  
www..dmfv.aero

## Wertungskriterien für die European Para Trophy

<b>1</b>	<b>Allgemeines .....</b>	<b>19</b>
<b>2</b>	<b>Teilnahme an der European Para Trophy.....</b>	<b>19</b>
<b>3</b>	<b>Wettbewerbe, die in die Wertung eingehen.....</b>	<b>19</b>
<b>4</b>	<b>Bewertungszeitraum .....</b>	<b>20</b>
<b>5</b>	<b>Anzahl der Wettbewerbe für die European Para Trophy-Wertung.....</b>	<b>20</b>
<b>6</b>	<b>Wertung nach Punktesystem .....</b>	<b>20</b>
<b>7</b>	<b>Veröffentlichung von Zwischenergebnissen .....</b>	<b>21</b>
<b>8</b>	<b>Stechen bei Punktgleichheit.....</b>	<b>21</b>
<b>9</b>	<b>Siegerehrung.....</b>	<b>22</b>
<b>10</b>	<b>Vergabe von Leistungspunkten .....</b>	<b>22</b>
<b>11</b>	<b>Leitung der European Para Trophy .....</b>	<b>22</b>
<b>12</b>	<b>Teilnehmergebühren/Absetzvergütung.....</b>	<b>23</b>
	12.1 Teilnehmergebühr für Erwachsene bei einem regionalen Wettbewerb: .....	23
	12.2 Teilnehmergebühr für Jugendliche bei einem regionalen Wettbewerb: .....	23
	12.3 Absetzvergütung für die Schleppiloten: .....	23
<b>13</b>	<b>Wertung der Schleppiloten .....</b>	<b>24</b>
<b>14</b>	<b>Hinweise .....</b>	<b>24</b>
	14.1 Datentransfer zum DMFV .....	24
	14.2 Veröffentlichung von Zwischenergebnissen.....	24

## 1 Allgemeines

Die European Para Trophy ist eine zusätzliche Bewertungseinrichtung des Deutschen Modellflieger Verbandes (DMFV) und wird vom zuständigen Sportreferat Fallschirmspringen des DMFV geleitet.

## 2 Teilnahme an der European Para Trophy

- a) Eine Teilnahme an der European Para Trophy ist automatisch gewährleistet, wenn der Teilnehmer an einem Wettbewerb wie unter "3- Wettbewerbe, die in die Wertung eingehen", teilnimmt.
- b) Die Anmeldung (Springer / Absetzer) erfolgt, wenn nicht anders festgelegt, schriftlich online unter [www.fallschirmspringen.dmfv.aero](http://www.fallschirmspringen.dmfv.aero). Bis 09:30 Uhr des Wettbewerbstages kann eine Anmeldung erfolgen. Für eine saubere Vorbereitung durch den ausrichtenden Verein wird eine Anmeldung online bis etwa 8 Tage vor dem Wettbewerb gewünscht.

## 3 Wettbewerbe, die in die Wertung eingehen

- c) Zur Wertung der European Para Trophy können alle beim DMFV angemeldeten Wettbewerbe im Modellfallschirmspringen innerhalb Europas herangezogen werden.  
Diese "regionalen Wettbewerbe" müssen bis zum 30. Sept. des Vorjahres dem Sportreferenten des DMFV als Wettbewerbsmeldung vorliegen und werden dann nach Erfüllen bestimmter Voraussetzungen für die Wertung zugelassen.
- d) Davon ausgenommen sind so genannte Springer-Treffen, Trainingslager oder Plausch-Treffen. Die Veranstaltungen müssen also tatsächlich den Charakter eines Wettbewerbes bzw. einer Meisterschaft haben.
- e) Der jeweilige Verein hat in seiner Ausschreibung/Einladung mit dem auf Seite 19 abgebildeten Label darauf hinzuweisen, dass sein Wettbewerb in die Bewertung der European Para Trophy einfließt.
- f) Der Wettbewerb muss nach dem einheitlichen Reglement "Ausschreibung zur Internationalen Deutschen Meisterschaft im Fallschirmzielspringen", in der jeweils gültigen Fassung, ausgerichtet werden.
- g) Es müssen 4 Wertungssprünge absolviert werden. Können aus witterungsbedingten Gründen keine 4 Sprünge absolviert werden, so gehen nur die Ergebnisse aus den gesprungenen Durchgängen in die Wertung ein.
- h) Für die Wertung muss aber mindestens ein Durchgang komplett absolviert werden. Kann aus witterungsbedingten oder anderen Gründen kein Durchgang geflogen werden, so zählt der Wettbewerb lediglich als "teilgenommen". Punkte werden nicht vergeben.
- i) Der jeweilige Verein hat nach Durchführung des Wettbewerbes eine Gesamtsiegerliste an den Sportreferenten des DMFV zu senden (separate Damen- und Jugendwertungen werden nicht berücksichtigt).  
Siehe auch "14.1 Datentransfer zum DMFV"

## 4 Bewertungszeitraum

Als Bewertungszeitraum ist nicht das Kalenderjahr maßgebend! Vielmehr startet der Bewertungszeitraum mit der Internationalen Deutschen Meisterschaft und läuft bis einschließlich zum letzten Wettkampf vor der Internationalen Deutschen Meisterschaft im Folgejahr.

### Beispiel:

In die European Para Trophy-Wertung 2017 fließen die folgende Wettbewerbe ein:

- Internationale Deutsche Meisterschaft 2016
- Europameisterschaft 2017
- alle EPT Regionalwettbewerbe nach der Deutsche Meisterschaft 2016
- bis einschließlich zum letzten Wettkampf vor der Internationalen Deutschen Meisterschaft 2017.

## 5 Anzahl der Wettbewerbe für die European Para Trophy-Wertung

- a) Jeder Teilnehmer, der in die European Para Trophy-Wertung gewertet werden möchte, muss an mindestens 4 Wettbewerben teilgenommen haben.
- b) Von diesen 4 Wettbewerben ist mindestens 1 Wettbewerb im Ausland zu besuchen.
- c) Werden mehr als 4 Wettbewerbe besucht, so gehen jeweils die besten 5 (fünf) Ergebnisse in die Wertung ein. Dabei ist es ausreichend, wenn nachgewiesen wird, dass man an ausländischen Wettbewerben teilgenommen hat.

## 6 Wertung nach Punktesystem

- a) Gewertet wird nach einem Punktesystem. In umgekehrter Reihenfolge zur Platzierung des jeweiligen Wettbewerbsergebnisses erhält der Teilnehmer Punkte von 1 bis 15. Belegt ein Teilnehmer auf einem Wettbewerb einen 16. Platz oder höher, fließt dieses Ergebnis nicht in die Jahreswertung der European Para Trophy ein. Lediglich die Teilnahme wird gezählt (vgl. "5 Anzahl der Wettbewerbe für die European Para Trophy-Wertung").

Beispiel:

1. Platz = 15 Punkte, 4. Platz = 12 Punkte, 11. Platz = 5 Punkte

- b) Eine Mindestteilnehmerzahl wird nicht festgelegt. Bei weniger als 15 Teilnehmern werden die Punkte wie folgt vergeben:

Anzahl der Teilnehmer = Punkte für den ersten Platz und dann absteigend.

Beispiel 7 Teilnehmer:

1. Platz = 7 Punkte, 4. Platz = 4 Punkte, 7. Platz = 1 Punkt

- c) Um in die Wertung der EPT zu kommen, muss mindestens ein Punkt bei einem von vier Wettbewerben erworben werden.

## **7 Veröffentlichung von Zwischenergebnissen**

Die Zwischenergebnisse der European Para Trophy-Wertung eines laufenden Wettbewerbsjahres werden ausschließlich unter [www.fallschirmspringen.dmfv.aeropubliziert](http://www.fallschirmspringen.dmfv.aeropubliziert). Ein Versand von Zwischenergebnissen erfolgt nicht.

## **8 Stechen bei Punktgleichheit**

Haben sich im Laufe der Saison mehrere Teilnehmer auf den Plätzen 1 bis 10 qualifiziert, so muss vor der Siegerehrung zur European Para Trophy ein Stechen zwischen den betroffenen Teilnehmer stattfinden. Dieses Stechen findet in einer separaten Wertung im Rahmen der Internationalen Deutschen Meisterschaft statt. Dabei absolvieren Gleichplatzierte ein Stechen "Springer" gegen "Springer" nach Vorgabe der Leitung der European Para Trophy.

Beim Stechen werden zwei Sprünge durchgeführt.

Kann nach diesen 2 Sprüngen kein Ergebnis zugunsten eines der beiden Beteiligten erzielt werden, erfolgen solange weitere Sprünge, bis eine wertbare Differenz vorhanden ist (ähnlich wie im Fußball: "Golden Goal").

Es besteht ausschließlich am Samstag der DM die Möglichkeit an diesem Stechen teilzunehmen. Wird das Stechen nicht angetreten, so ist automatisch der von derselben Platzierung betroffene und anwesende Teilnehmer auch ohne durchgeführten Sprung berechtigt, die bessere Platzierung einzunehmen. Treten beide betroffenen Teilnehmer nicht zum Stechen an, so entscheidet das Los über die bessere Platzierung.

Kann das Stechen z.B. wetterbedingt nicht stattfinden, so werden die ersten beiden wertbaren Durchgänge der Deutschen Meisterschaft als Stechergebnis gewertet. Kommt es an dem Samstag der Deutschen Meisterschaft nur zu einem wertbaren Durchgang, so wird dieser als Stechergebnis gewertet. Kann am Samstag der Deutschen Meisterschaft kein Durchgang gewertet werden, so wird das Stechen per Los entschieden.

Hinweis: Um für die beiden Kontrahenten annähernd gleiche Sprungbedingungen zu ermöglichen, werden sie von der Wettbewerbsleitung der Deutschen Meisterschaft jeweils in die gleiche Gruppe gesetzt.

## **9 Siegerehrung**

Die Siegerehrung der European Para Trophy-Gesamtwertung wird am Samstagabend der jeweils stattfindenden Internationalen Deutschen Meisterschaft durchgeführt.

Alle Teilnehmer der European Para Trophy erhalten Urkunden. Die 10 Erstplatzierten, die drei besten Damen sowie die drei besten Jugendlichen erhalten Pokale.

Der/die Gewinner/in erhält den Titel

**Sieger/in der European Para Trophy des DMFV**

und den Wanderpokal des DMFV.

## **10 Vergabe von Leistungspunkten**

Die Plätze 1 bis 10 der European Para Trophy-Gesamtwertung werden bei der Vergabe von Leistungspunkten des Deutschen Modellflieger Verbandes berücksichtigt.

In umgekehrter Reihenfolge zur Platzierung erhält der Teilnehmer Leistungspunkte von 10 bis 1.

## **11 Leitung der European Para Trophy**

Die Leitung der European Para Trophy obliegt dem zuständigen Sportreferat Fallschirmspringen im Deutschen Modellflieger Verband e.V.

## 12 Teilnehmergebühren/Absetzvergütung

### 12.1 Teilnehmergebühr für Erwachsene bei einem regionalen Wettbewerb:

Startgebühr	10,00 €
Schleppergeld	4,00 €
Schlepperhilfsfond	1,00 €
<hr/>	
Gesamt Teilnehmergebühr	15,00 €

### 12.2 Teilnehmergebühr für Jugendliche bei einem regionalen Wettbewerb:

Startgebühr	5,00 €
Schleppergeld	4,00 €
Schlepperhilfsfond	1,00 €
<hr/>	
Gesamt Teilnehmergebühr	10,00 €

### 12.3 Absetzvergütung für die Schleppiloten:

Für jeden Springer der während des Wettbewerbes auf Höhe geschleppt wurde, erhält der Schleppilot eine Vergütung von 1,00 €.

Die Bestimmungen für den "Schlepperhilfsfond" sind in einer Anlage zu dieser Ausschreibung geregelt.

## **13 Wertung der Schlepppiloten**

- a) Während des gleichen EPT-Bewertungszeitraums wird eine zusätzliche Wertung für Schlepppiloten durchgeführt.
- b) Die Absetzpiloten werden nach der Anzahl der geschleppten Springer während der Wettbewerbe der EPT-Saison bewertet. Gewertet wird also die Gesamtanzahl der geschleppten Springer während der Wettbewerbe der EPT-Saison.
- c) Der Schlepppilot mit den meisten geschleppten Springern in der Saison wird bei der Siegerehrung der EPT geehrt und erhält einen Pokal.

## **14 Hinweise**

### **14.1 Datentransfer zum DMFV**

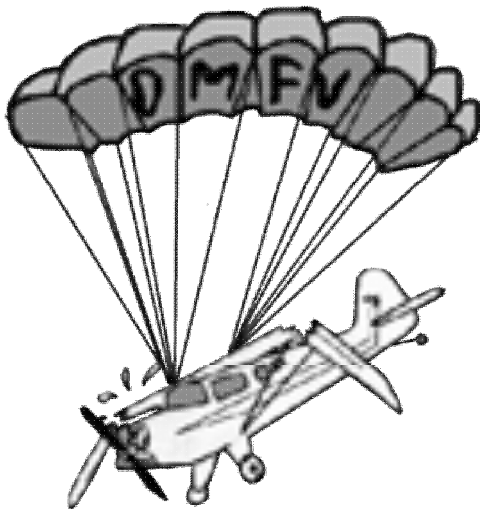
Der wettbewerbsausrichtende Verein reicht seine Daten / Ergebnisse per E-Mail als Excel-Datei ein.

Dazu wird ausschließlich die Emailadresse [fallschirmspringen@dmfv.aero](mailto:fallschirmspringen@dmfv.aero) genutzt.

### **14.2 Veröffentlichung von Zwischenergebnissen**

Die Internetadresse unter welcher die Veröffentlichung der Zwischenergebnisse erfolgt, lautet [www.fallschirmspringen.dmfv.aero](http://www.fallschirmspringen.dmfv.aero)





## **Anlage**

**Richtlinien "Schlepperhilfsfond"  
für Wettbewerbe des DMFV  
im RC-Fallschirmzielspringen**

## Richtlinien "Schlepperhilfsfond"

1	Allgemeines .....	26
2	Gebühr und Verwaltung des Schlepperhilfsfonds .....	26
3	Verwendung des Geldes.....	27

### 1 Allgemeines

- a) Der DMFV richtet für die Wettbewerbe im RC- Fallschirmzielspringen einen "Schlepperhilfsfond" ein. Der Sportreferent des DMFV ist für die Einhaltung der nachfolgenden Regeln verantwortlich.
- b) Einem Schlepppilot, der am Wettbewerb teilnimmt, kann nach den unter "2Gebühr und Verwaltung des Schlepperhilfsfonds" aufgeführten Regeln ein Schaden am Schleppflugzeug teilweise ersetzt werden sofern eine zusätzliche Versicherungsleistung nicht gewährt werden kann.

### 2 Gebühr und Verwaltung des Schlepperhilfsfonds

- a) Bei jedem DMFV- Wettbewerb wird von den Springerpiloten ein Betrag von 1,00 Euro erhoben. Dieser Betrag wird dem Schlepperhilfsfond zugeführt.
- b) Der Sportreferent überwacht anhand der Teilnehmermeldungen die Einzahlung.
- c) Der jeweils ausrichtende Verein zahlt innerhalb von 14 Tagen nach dem Wettbewerb den Gesamtbetrag auf das folgende Konto ein:  
Empfänger:                Deutscher Modellflieger Verband e.V.  
Bank:                      VR – Bank Bonn  
IBAN:                      DE 78381602206103201010  
BIC:                        GENODED1HBO  
Verwendungszweck:    Schlepperhilfsfond Fallschirm (+Verein)
- d) Das Geld wird von der DMFV-Geschäftsstelle verwaltet und steht ausschließlich dem DMFV-Sportreferenten Fallschirmspringen zur Verfügung, der gemäß den unter "3 Verwendung des Geldes" aufgeführten Bestimmungen eine Auszahlung anordnen darf.
- e) Eine Auszahlung kann nur dann erfolgen, wenn die Höhe des Betrages durch das Konto gedeckt ist.
- f) Wenn nach dem letzten Wettbewerb des laufenden Kalenderjahres die Gesamtsumme von 1500,00 € auf dem Guthabenkonto überschritten wurde, so wird die Gebühr für das folgende Jahr nicht erhoben.
- g) Die Gebühr wird immer für ein laufendes Kalenderjahr festgeschrieben und nur dann erhoben, wenn zu Beginn des Kalenderjahres der Kontostand weniger als 1500,00 € beträgt.
- h) Das Konto "Schlepperhilfsfond" wird durch die Kassenprüfer des DMFV geprüft.

### **3 Verwendung des Geldes**

- a) Eine Unterstützung kann nur dann erfolgen, wenn folgende Voraussetzungen gegeben sind:
1. Es darf kein Versicherungsfall vorliegen oder geltend gemacht werden.
  2. Der Schlepperpilot muss aktiv am Wettbewerb teilgenommen haben.
  3. Es darf keine Grobfahrlässigkeit vorliegen. Der Schaden muss ursächlich mit dem Absetzvorgang entstanden sein.
  4. Die vom Wettbewerbsleiter genehmigten/angeordneten Probesprünge zum Wettbewerbsbeginn zählen zum Wettbewerb. Trainingssprünge außerhalb des Wettbewerbs sind ausgeschlossen.
  5. Der zur Steigerung des Zuschauerinteresses durchgeführte Massenabprung nach den Wettbewerben der EPT und der DM wird als Teilnahme am Wettbewerb eingestuft.
- b) Der Schlepppilot hat bis zum Wettbewerbsende einen schriftlichen Antrag zustellen. Darin muss die Schadenshöhe genannt werden. Dieser Antrag kann handschriftlich erfolgen und muss von Wettbewerbsleiter und Flugleiter gegengezeichnet werden.
- c) Über die Auszahlung und deren Höhe entscheidet ein Komitee. Die maximale Auszahlungssumme ist 100% des gemeldeten Schadens und nicht mehr als 50% des Fond-Inhaltes.
- d) Werden im Kalenderjahr mehrere Schäden angemeldet, so wird die Auszahlungssumme von max. 50% des Font-Inhaltes zu gleichen Teilen auf die Geschädigten aufgeteilt.
- e) Die Auszahlung erfolgt ca. zwei Wochen nach dem letzten Wettbewerb im Kalenderjahr.
- f) Über die Auszahlung des Schlepperhilfsfonds entscheidende Komitee besteht aus folgenden Personen:
1. Der Sportreferent des DMFV
  2. Der in das Schiedsgericht gewählte Springerpilot des jeweiligen Wettbewerbes.
  3. Das in das Schiedsgericht gewählte Mitglied des ausrichtenden Vereins.
- g) Die Entscheidung des Komitees über eine Auszahlung soll dem Antragsteller nach Möglichkeit noch am Wettbewerbstag mitgeteilt werden. Die auszuzahlende Summe steht erst nach Ende des letzten Wettbewerbes im Kalenderjahr fest, wenn alle Anträge eingegangen sind. Der Sportreferent kann eine vorzeitige Auszahlung von Kleinbeträgen von bis zu maximal 50 EURO im Einzelfall sofort veranlassen.



[www.fallschirmspringen.dmfv.aero](http://www.fallschirmspringen.dmfv.aero)